



# ALIRAC

PROFESSIONAL

# GECKO

ΣΥΣΤΗΜΑ ΣΠΑΣΤΗΣ  
ΣΥΡΟΜΕΝΗΣ  
ΑΥΛΟΠΟΡΤΑΣ



## GECKO

Το σύστημα για σπαστές συρόμενες αυλόπορτες GECKO της ALIRAC έρχεται για να δώσει λύση σε εξωτερικές εισόδους με περιορισμό στο χώρο ανοίγματος της πόρτας.

Ο στιβαρός σχεδιασμός όλων των εξαρτημάτων, η εύκολη τοποθέτηση, η ευκολία στην χρήση, η ομαλή κύληση, το καθιστούν ιδανική λύση για εξωτερικές πόρτες τόσο εντός του αστικού ιστού όπου ο χώρος είναι περιορισμένος όσο και για εξοχικές κατοικίες, καθώς και για επαγγελματικούς χώρους όπως πχ parking ξενοδοχείων.



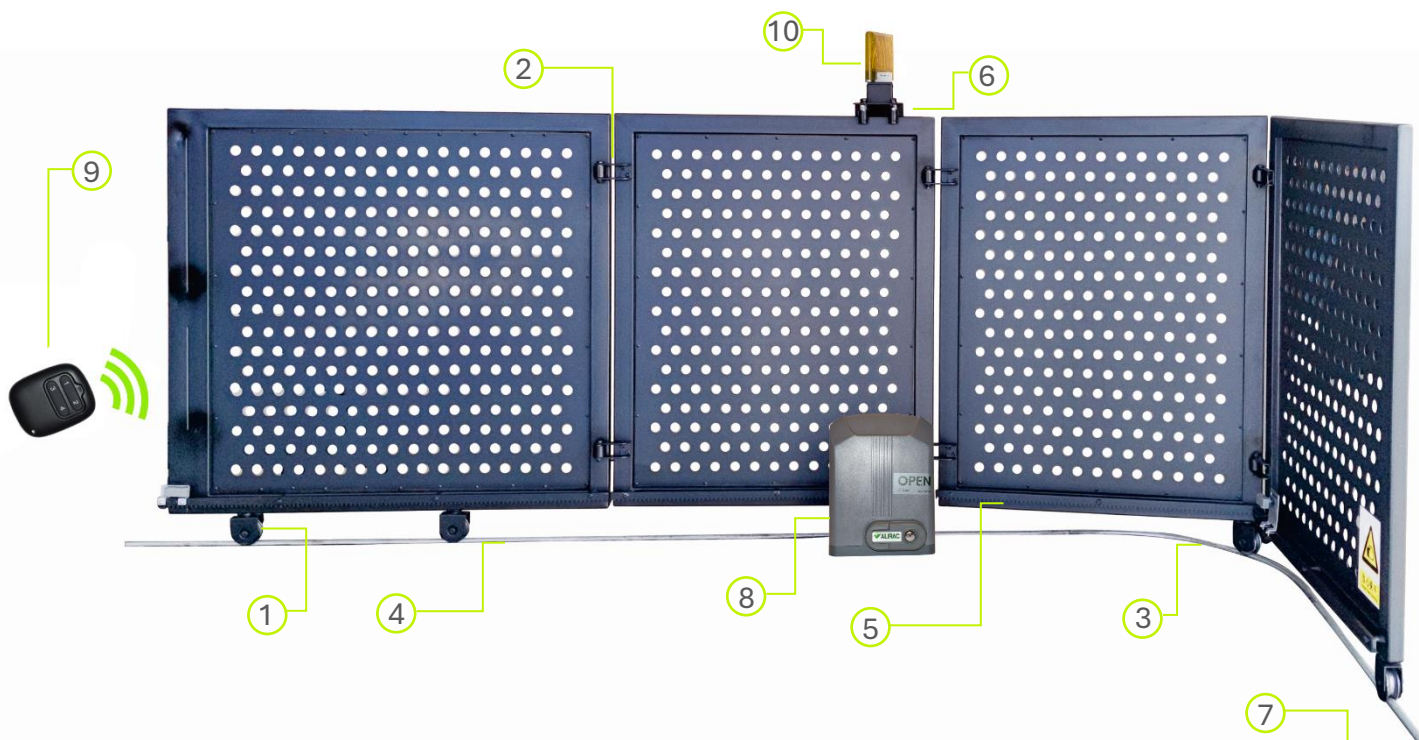
## No1 επιλογή για εξαρτήματα αυλόπορτων...

Με εμπειρία περισσότερων από 40 ετών η ALIRAC διαθέτει την μεγαλύτερη γκάμα εξαρτημάτων σιδήρου για αυλόπορτες για συνήθης και ειδικές κατασκευές. Ρόδες, μεντεσέδες, ράουλα, οδοντωτοί, οδηγοί, στόπερ, καλύμματα που καλύπτουν κάθε κατασκευαστική ανάγκη.

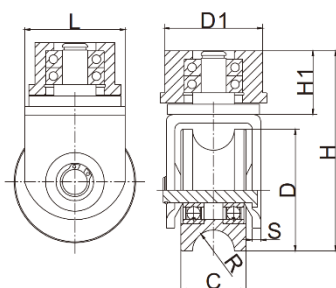
Μπορείτε να προμηθευτείτε τα προϊόντα μας από ένα ευρύ δίκτυο συνεργατών σε όλη την Ελλάδα.

Το έμπειρο προσωπικό μας θα σας παρέχει συμβουλευτική υποστήριξη σε όλα τα στάδια, από την επιλογή των κατάλληλων εξαρτημάτων ανάλογα με την πόρτα που θέλετε να τοποθετήσετε έως την τελική τοποθέτηση και λειτουργία.

Παράλληλα μπορείτε να επιλέξετε το κατάλληλο μοτέρ συρόμενης αυλόπορτας μερικών από των κορυφαίων brands της αγοράς όπως τα FORT COMUNELLO, OPEN, MULLETO, CINQUECENTO, OTTO καθώς και περιφερειακό εξοπλισμό ασφάλειας και ελέγχου όπως Φως φλας, τηλεχειριστήρια, μπουτόν χειρισμού, φωτοκύτταρα.



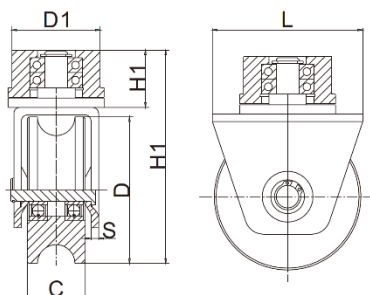
## 1. ΡΟΔΕΣ



### Τεχνικά χαρακτηριστικά

- Περιστρεφόμενη ρόδα 360°
- Κατασκευασμένη από γαλβανισμένο χάλυβα.
- Τύπος αυλάκωσης ρόδας “U”
- Τοποθέτηση συγκολλητή
- Βάρος 933,80gr

ΚΩΔΙΚΟΣ	D (mm)	C (mm)	A (mm)	L (mm)	S (mm)	H (mm)	D1 (mm)	H1 (mm)	R (mm)
GECKO60WR10	58	31	45	48	4	97	47	30.5	10

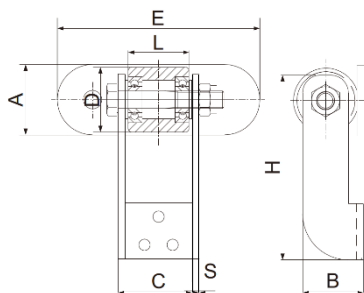


### Τεχνικά χαρακτηριστικά

- Περιστρεφόμενη ρόδα 360°
- Κατασκευασμένη από γαλβανισμένο χάλυβα.
- Τύπος αυλάκωσης ρόδας “U”
- Τοποθέτηση συγκολλητή
- Βάρος 1.484,00gr

ΚΩΔΙΚΟΣ	D (mm)	C (mm)	A (mm)	L (mm)	S (mm)	H (mm)	D1 (mm)	H1 (mm)	R (mm)
GECKO80WR10	78	31	45	80	4	115	47	30.5	10

## 2. ΜΕΝΤΕΣΕΔΕΣ

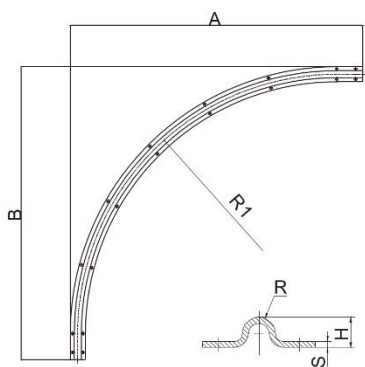


### Τεχνικά χαρακτηριστικά

- Μεταλλικός μεντεσές 180° κίνηση
- Κατασκευασμένος από γαλβανισμένο χάλυβα
- Τοποθέτηση με βίδες
- Βάρος 619,80gr

ΚΩΔΙΚΟΣ	D (mm)	L (mm)	H (mm)	C (mm)	S (mm)	B (mm)	A (mm)	E (mm)
GECKO-1	37	34.5	105	46	4	35	40	115

## 3. ΚΑΜΠΥΛΟΣ ΟΔΗΓΟΣ

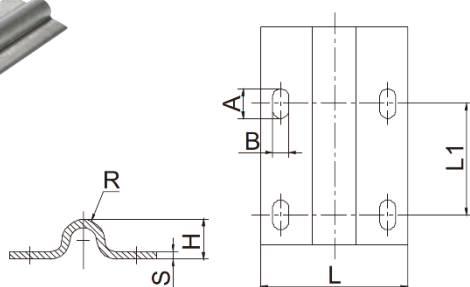


### Τεχνικά χαρακτηριστικά

- Καμπύλος οδηγός κίνησης
- Κατασκευασμένος από γαλβανισμένο χάλυβα
- Τύπος οδηγού “Ω”
- Τοποθέτηση βιδωτή στο έδαφος

ΚΩΔΙΚΟΣ	A (mm)	B (mm)	R1 (mm)	S (mm)	H (mm)	R (mm)	ΒΑΡΟΣ (Kg)
GECKOR10W0.5M	629	629	500	3.5	15	10	1.78
GECKOR10W1M	1129	1129	1000	3.5	15	10	3.14

## 4. ΟΔΗΓΟΣ

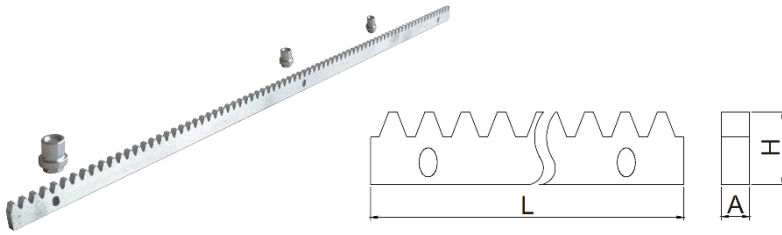


### Τεχνικά χαρακτηριστικά

- Οδηγός συρόμενης αυλόπορτας
- Κατασκευασμένη από γαλβανισμένο χάλυβα.
- Τύπος οδηγού “Ω”
- Τοποθέτηση βιδωτή στο έδαφος

ΚΩΔΙΚΟΣ	L (mm)	H (mm)	S (mm)	A (mm)	B (mm)	R (mm)	ΒΑΡΟΣ (Kg)
289/19.5	55	15	3.5	11	6	10	1.76

## 5. ΟΔΟΝΤΩΤΟΣ

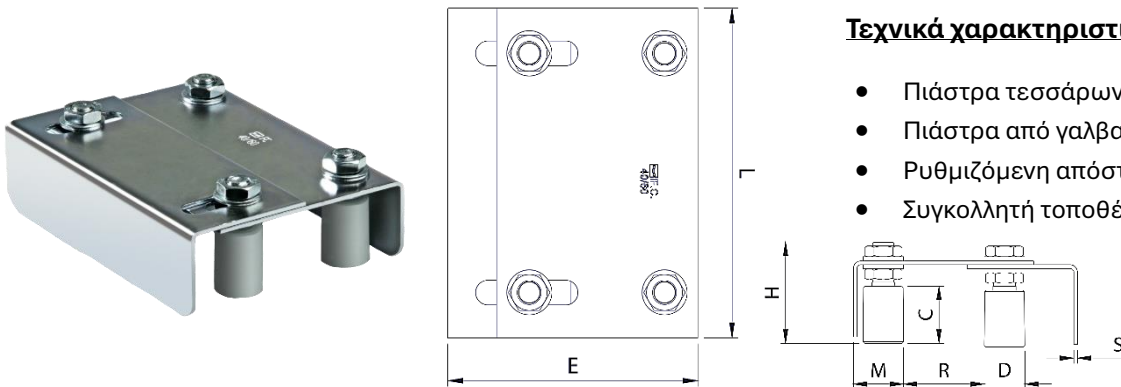


### Τεχνικά χαρακτηριστικά

- Μεταλλικός οδοντωτός με στηρίγματα
- Κατασκευασμένος από γαλβανισμένο χάλυβα
- Τοποθέτηση στηριγμάτων συγκολλητή
- Τοποθέτηση οδοντωτού βιδωτή

ΚΩΔΙΚΟΣ	ΔΙΑΣΤΑΣΕΙΣ	MODULE	A (mm)	H (mm)	L (m)	ΒΑΡΟΣ (Kg)
0262	30x8x1000	M4	8	30	1	1.75

## 6. ΠΙΑΣΤΡΑ ΜΕ 4 ΡΑΟΥΛΑ COMUNELLO

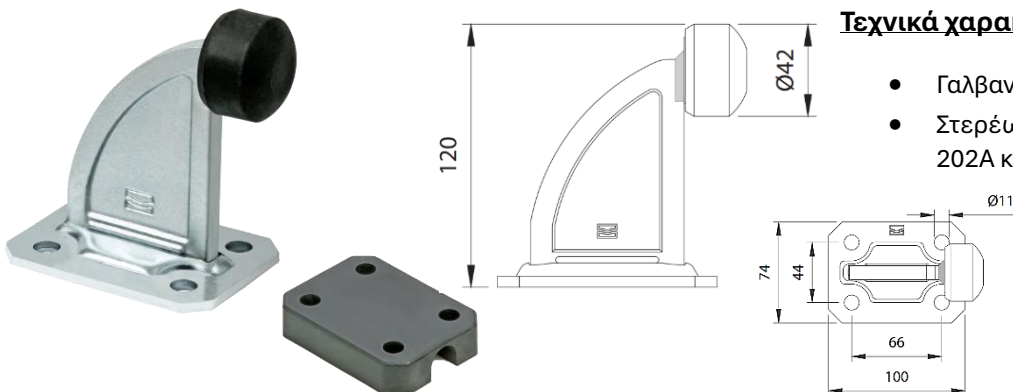


### Τεχνικά χαρακτηριστικά

- Πιάστρα τεσσάρων ράουλων από νάυλον
- Πιάστρα από γαλβανισμένο χάλυβα
- Ρυθμιζόμενη απόσταση ράουλων
- Συγκολλητή τοποθέτηση

ΚΩΔΙΚΟΣ	C (mm)	D (mm)	E (mm)	H (mm)	L (mm)	M (mm)	R (mm)	S (mm)
255-220	40	∅30	135-175	74	220	38	35-62	3

## 7. ΣΤΟΠΕΡ COMUNELLO (ΔΕΝ ΠΕΡΙΛΑΜΒΑΝΕΤΑΙ ΣΤΟ ΒΑΣΙΚΟ ΚΙΤ)



### Τεχνικά χαρακτηριστικά

- Γαλβανισμένο στόπερ με λάστιχο.
- Στερέωση με βίδες επί προσαρμοστή 202A κατάλληλο για τον οδηγό 289/19.5.

ΚΩΔΙΚΟΣ	ΒΑΡΟΣ (Kg)
202G - 202A	0.72

## 8. ΜΟΤΕΡ ΣΥΡΟΜΕΝΗΣ ΑΥΛΟΠΟΡΤΑΣ OPEN600



### Τεχνικά χαρακτηριστικά

- Μέγιστο βάρος πόρτας 600Kg
- Κάλυμμα πίνακα έναντι σκόνης & υγρασίας ή ακούσιου χειρισμού
- Ευρύ φάσμα λειτουργιών όπως φάση επιβράδυνσης, step-by-step, χρόνος διέλευσης πεζών κλπ
- Περιλαμβάνονται δυο τηλεχειριστήρια 4 καναλιών με κυλιόμενο κωδικό.
- Τερματικά μηχανικά

ΚΩΔΙΚΟΣ	ΤΑΣΗ (V)	ΙΣΧΥΣ (W)	ΡΟΠΗ (N.m)	ΤΑΧΥΤΗΤΑ (m/sec)	ΠΡΟΣΤΑΣΙΑ	ΣΥΧΝΟΤΗΤΑ (MHz)	ΘΟΡΥΒΟΣ (dB)	ΒΑΡΟΣ (Kg)
OPEN600	230	280	14	0.22	IP44	433.92	<56	12

## 9. ΤΗΛΕΧΕΙΡΙΣΤΗΡΙΑ



### Τεχνικά χαρακτηριστικά

- Συχνότητα 433,92MHz.
- Τέσσερα κανάλια με τεχνολογία κυλιόμενου κωδικού.
- Μαλακά κουμπιά. Εργονομικός σχεδιασμός.
- Εμβέλεια 50m σε ανοιχτό πεδίο.
- Συμβατό με τον πίνακα του μοτέρ OPEN.

ΚΩΔΙΚΟΣ	ΚΑΝΑΛΙΑ	ΚΩΔΙΚΟΣ	ΣΥΧΝΟΤΗΤΑ (MHz)	ΕΜΒΕΛΕΙΑ (m)
T5302	4	ΚΥΛΙΟΜΕΝΟΣ	433.92	50

## 10. ΦΩΣ ΦΛΑΣ COMUNELLO



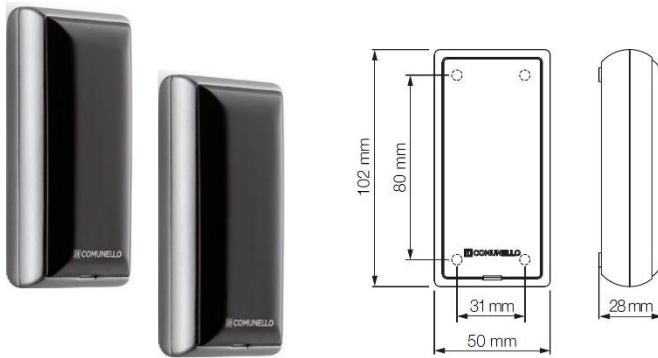
### Τεχνικά χαρακτηριστικά

- Εύκολη σύνδεση. Τροφοδοσία 24Vdc ή 230Vac.
- Τοποθέτηση είτε κάθετη διάταξη είτε οριζόντια χωρίς extra βάση.
- Ενσωματωμένη κεραία.
- Υψηλός δείκτης στεγανότητας έναντι σκόνης και νερού IP54.
- Νέο ελκυστικό design με εξωτερικές ανοξείδωτες βίδες στερέωσης.

**ΔΕΝ ΠΕΡΙΛΑΜΒΑΝΕΤΑΙ ΣΤΟ ΒΑΣΙΚΟ ΚΙΤ**

ΚΩΔΙΚΟΣ	ΤΑΣΗ (V)	ΠΡΟΣΤΑΣΙΑ	ΔΙΑΣΤΑΣΕΙΣ (mm)	ΒΑΡΟΣ (Kg)
SWIFT02	24Vdc ή 230Vac	IP54	110x156x44.5	0.25

## 11. ΦΩΤΟΚΥΤΤΑΡΑ (ΔΕΝ ΠΕΡΙΛΑΜΒΑΝΟΝΤΑΙ ΣΤΟ ΒΑΣΙΚΟ ΚΙΤ)



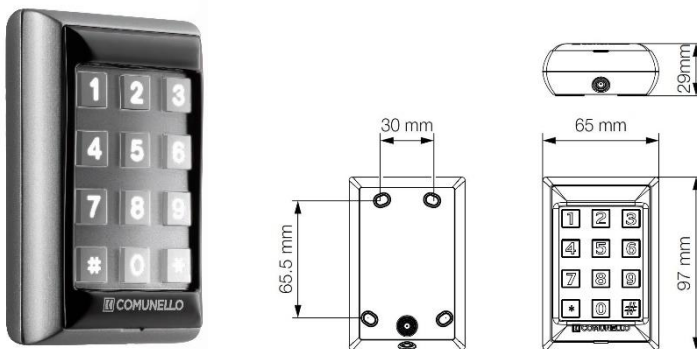
### Τεχνικά χαρακτηριστικά

- Είσοδος καλωδίων από δυο σημεία.
- Δυνατότητα τοποθέτησης έως 15m.
- Προστασία έναντι σκόνης και νερού IP54.
- Νέο ελκυστικό design χωρίς να φαίνονται οι βίδες στερέωσης.
- Οπές στήριξης για ευθυγράμμιση ακόμα και μετά την τοποθέτηση.

**ΔΕΝ ΠΕΡΙΛΑΜΒΑΝΕΤΑΙ ΣΤΟ ΒΑΣΙΚΟ ΚΙΤ**

ΚΩΔΙΚΟΣ	ΤΑΣΗ (V)	ΕΜΒΕΛΕΙΑ (m)	ΠΡΟΣΤΑΣΙΑ	ΒΑΡΟΣ (Kg)
IR/RF36	24Vdc	14	IP54	0.15

## 12. ΨΗΦΙΑΚΟ ΜΠΟΥΤΟΝ ΠΛΗΚΤΡΟΛΟΓΙΟ ΜΕ Τ/Χ COMUNELLO (ΔΕΝ ΠΕΡΙΛΑΜΒΑΝΟΝΤΑΙ ΣΤΟ ΒΑΣΙΚΟ ΚΙΤ)



### Τεχνικά χαρακτηριστικά

- Αποθήκευση έως 10 κωδικούς.
- Φωτεινά πλήκτρα για ορατότητα ακόμα και τις νυχτερινές ώρες.
- Κέλυφος με UV προστασία από χυτό αλουμίνιο.
- Προστασία έναντι σκόνης και νερού IP54.
- Οπές στήριξης για ευθυγράμμιση ακόμα και μετά την τοποθέτηση.

ΚΩΔΙΚΟΣ	ΤΑΣΗ (V)	ΠΡΟΣΤΑΣΙΑ	ΒΑΡΟΣ (Kg)
TACTRADIO	24Vdc	IP54	1.67

## ΟΤΙ ΧΡΕΙΑΖΕΣΑΙ ΓΙΑ ΤΗΝ ΑΥΛΟΠΟΡΤΑ Η ALIRAC ΕΙΝΑΙ ΜΟΝΟΔΡΟΜΟΣ

Πλην του βασικού εξοπλισμού που περιλαμβάνεται στο KIT GECKO, στην ALIRAC διαθέτουμε μια τεράστια γκάμα εξαρτημάτων σιδήρου για αυλόπορτες καθώς και πολλές επιλογές για μοτέρ συρόμενων αυλόπορτων και περιφερειακού εξοπλισμού ελέγχου και ασφαλείας. Τα προϊόντα του φυλλαδίου που δεν περιλαμβάνονται στο βασικό εξοπλισμό του KIT GECKO είναι προτεινόμενα και όχι δεσμευτικά. Επικοινωνήστε μαζί μας προκειμένου να προσαρμόσουμε τα προϊόντα στις ανάγκες σας.

**ΠΡΟΪΟΝΤΑ ΥΨΗΛΩΝ ΠΡΟΔΙΑΓΡΑΦΩΝ ΣΤΙΣ ΠΛΕΟΝ ΑΝΤΑΓΩΝΙΣΤΙΚΕΣ ΤΙΜΕΣ...**

Τηλέφωνο επικοινωνίας : 210 5316651 | Email : info@alirac.gr



# ALIRAC

PROFESSIONAL

Η ΜΕΓΑΛΥΤΕΡΗ ΓΚΑΜΑ ΕΞΑΡΤΗΜΑΤΩΝ &  
ΕΞΟΠΛΙΣΜΟΥ ΓΙΑ ΑΥΛΟΠΟΡΤΕΣ ΒΡΙΣΚΕΤΑΙ ΕΔΩ...



**ALIRAC Α.Β.Ε.Ε.**

Τμήμα Εξοπλισμού για αυλόπορτες

Λ. Αθηνών 335-337-339 - Αιγάλεω

ΒΙ.ΠΕ. ΠΑΤΡΑΣ - Ο.Τ. 26

ΤΗΛ : 210 -5316651

EMAIL : [info@alirac.gr](mailto:info@alirac.gr)

URL : [www.alirac.gr](http://www.alirac.gr)

