



ALIRAC

PROFESSIONAL

FALCON

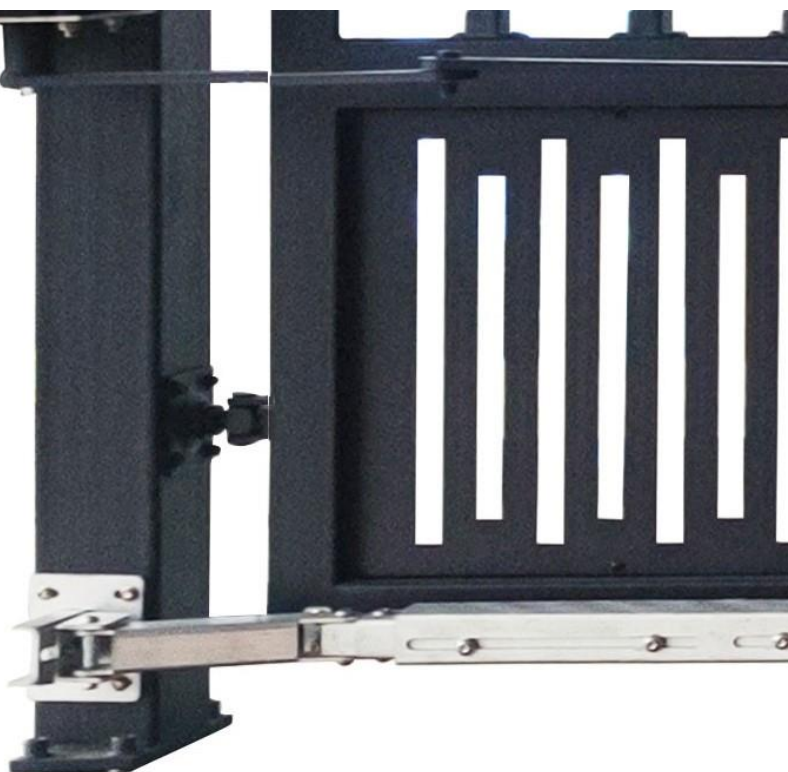
ΣΥΣΤΗΜΑ ΣΠΑΣΤΗΣ
ΑΝΟΙΓΟΜΕΝΗΣ
ΑΥΛΟΠΟΡΤΑΣ



FALCON

Το σύστημα για σπαστές ανοιγόμενες αυλόπορτες FALCON της ALIRAC έρχεται για να δώσει λύση σε εξωτερικές εισόδους με περιορισμό στο χώρο ανοίγματος της πόρτας.

Ο στιβαρός σχεδιασμός όλων των εξαρτημάτων, η εύκολη τοποθέτηση, η ευκολία στην χρήση, η ομαλή κίνηση, το καθιστούν ιδανική λύση για εξωτερικές πόρτες τόσο εντός του αστικού ιστού όπου ο χώρος είναι περιορισμένος όσο και για εξοχικές κατοικίες, καθώς και για επαγγελματικούς χώρους όπως πχ parking ξενοδοχείων.



No1 επιλογή για εξαρτήματα αυλόπορτων...

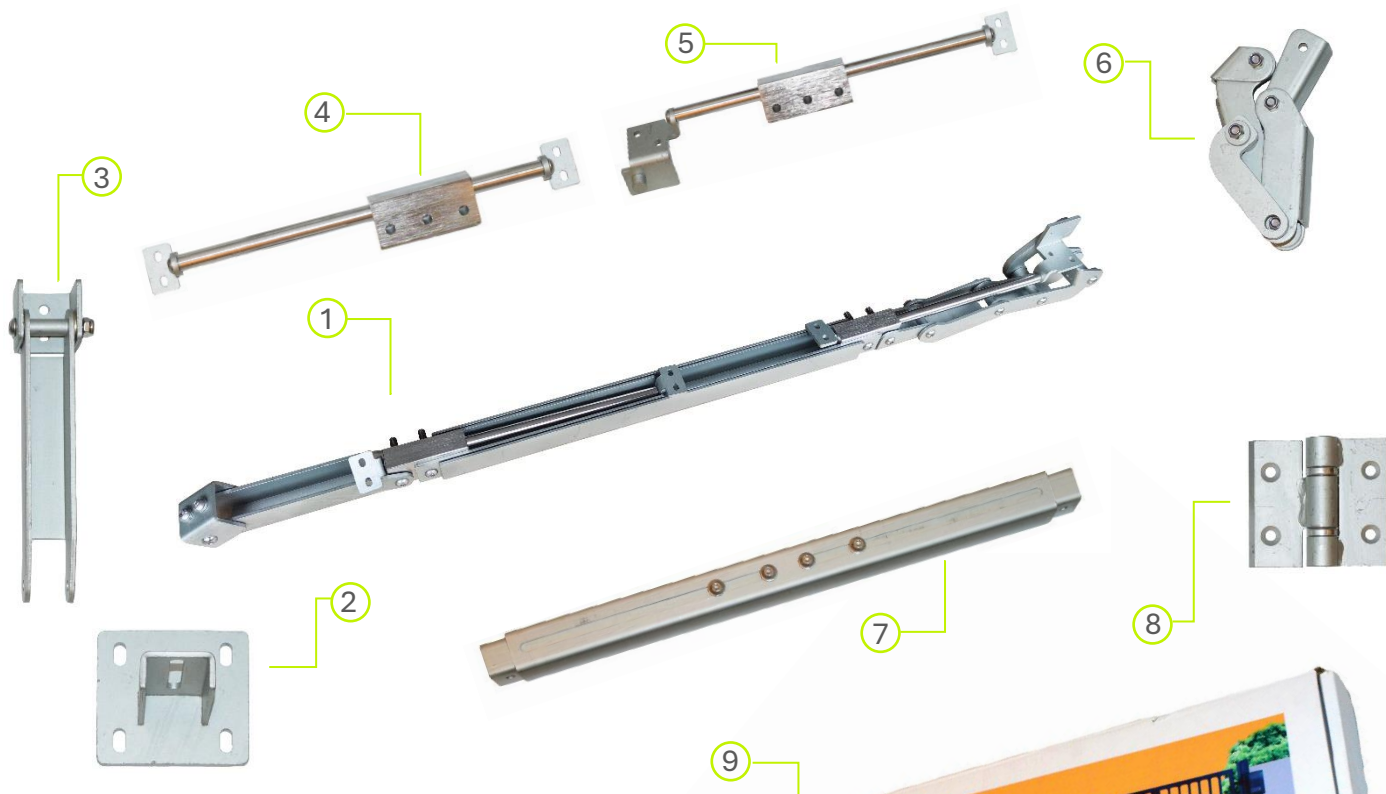
Με εμπειρία περισσότερων από 40 ετών η ALIRAC διαθέτει την μεγαλύτερη γκάμα εξαρτημάτων σιδήρου για αυλόπορτες για συνήθειες και ειδικές κατασκευές. Ρόδες, μεντεσέδες, ράουλα, οδοντωτοί, οδηγοί, στόπερ, καλύμματα που καλύπτουν κάθε κατασκευαστική ανάγκη.

Μπορείτε να προμηθευτείτε τα προϊόντα μας από ένα ευρύ δίκτυο συνεργατών σε όλη την Ελλάδα.

Το έμπειρο προσωπικό μας θα σας παρέχει συμβουλευτική υποστήριξη σε όλα τα στάδια, από την επιλογή των κατάλληλων εξαρτημάτων ανάλογα με την πόρτα που θέλετε να τοποθετήσετε έως την τελική τοποθέτηση και λειτουργία.

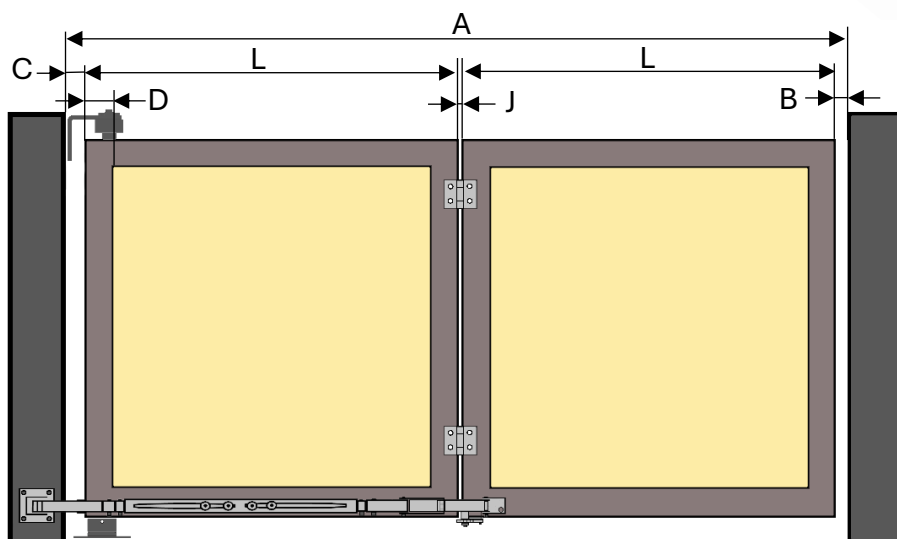
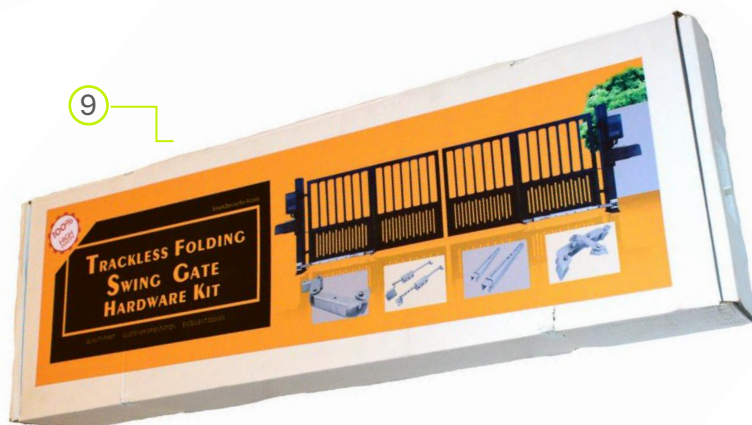
Παράλληλα μπορείτε να επιλέξετε το κατάλληλο μοτέρ ανοιγόμενης αυλόπορτας μερικών από των κορυφαίων brands της αγοράς όπως τα CONDOR 220, CONDOR 350, CONDOR 500, CONDOR 500S της COMUNELLO, καθώς και περιφερειακό εξοπλισμό ασφάλειας και ελέγχου όπως Φως φλας, τηλεχειριστήρια, μπουτόν χειρισμού, φωτοκύτταρα.

ΚΙΤ ΜΗΧΑΝΙΣΜΟΥ ΣΠΑΣΤΗΣ ΑΝΟΙΓΟΜΕΝΗΣ ΑΥΛΟΠΟΡΤΑΣ FALCON



ΕΞΑΡΤΗΜΑΤΑ ΚΙΤ FALCON

1. Βραχίονας FALCON
2. Σταθερή βάση
3. Εξάρτημα στερέωσης στην σταθερή βάση
4. Άξονας κύλισης 1
5. Άξονας κύλισης 2
6. Αρθρωτό εξάρτημα αναδίπλωσης φύλλων
7. Κάλυμμα βραχίονα FALCON
8. Μεντεσές αναδίπλωσης φύλλων
9. ΚΙΤ FALCON



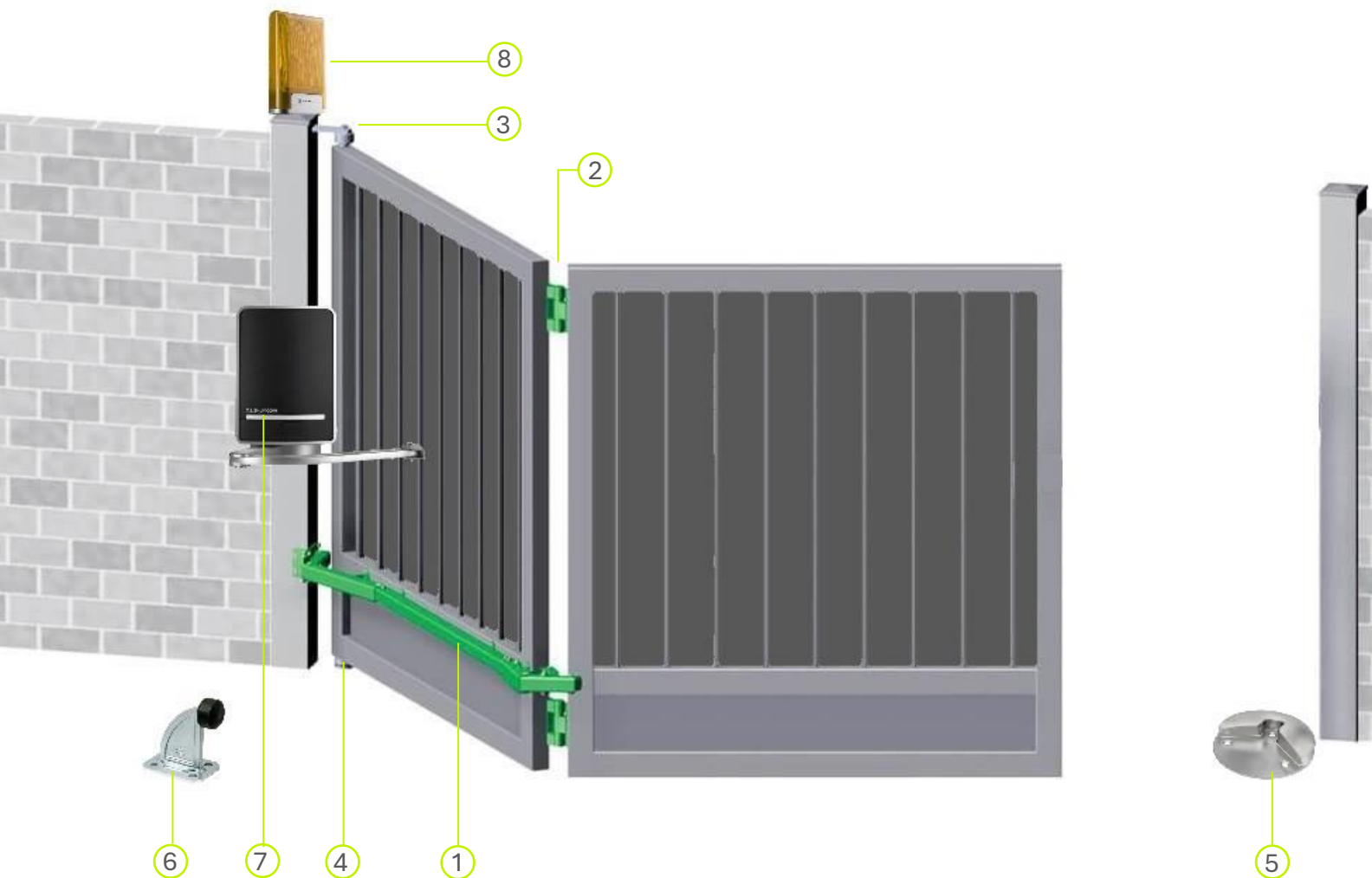
ΥΠΟΛΟΓΙΣΜΟΣ ΦΥΛΛΟΥ ΠΟΡΤΑΣ

$$L = (A - B - C - J) / 2$$

(mm)

Amin – Amax	2080-3080
B	15
C	70
J	5
Dmin	50

ΠΛΗΡΗΣ ΕΞΟΠΛΙΣΜΟΣ ΚΑΤΑΣΚΕΥΗΣ



1. ΜΗΧΑΝΙΣΜΟΣ FALCON



2. ΜΕΝΤΕΣΕΣ ΑΝΑΔΙΠΛΟΥΜΕΝΟΣ



3. ΑΝΩ ΜΕΝΤΕΣΕΣ ΠΟΡΤΑΣ



4. ΚΑΤΩ ΜΕΝΤΕΣΕΣ ΠΟΡΤΑΣ



5. ΣΤΟΠΕΡ ΚΛΕΙΣΤΗΣ ΘΕΣΗΣ



6. ΣΤΟΠΕΡ ΑΝΟΙΚΤΗΣ ΘΕΣΗΣ

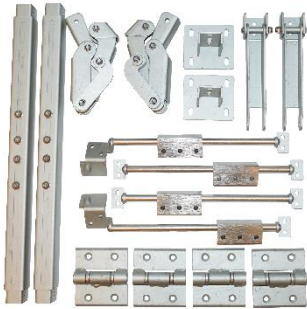


7. ΜΟΤΕΡ ΠΟΡΤΑΣ



8. ΦΩΣ ΦΛΑΣ

1. ΠΛΗΡΕΣ ΣΕΤ ΒΡΑΧΙΟΝΑ FALCON



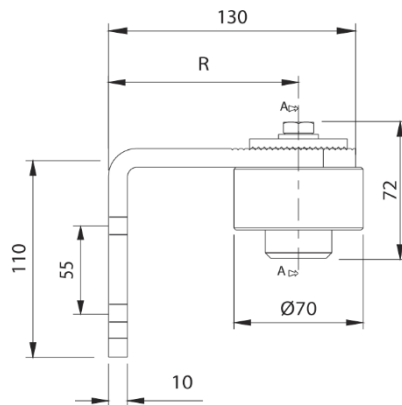
Τεχνικά χαρακτηριστικά

- Αρθρωτός γαλβανισμένος μηχανικός βραχίονας για σπαστές ανοιγόμενες πόρτες.
- Κατάλληλος για ανοίγματα μήκους από 2.08μ έως 3.08μ.
- Κατάλληλος για φύλλα πόρτας από 1.00μ έως 1.50μ

ΚΩΔΙΚΟΣ

FALCON

2. ΑΝΩ ΜΕΝΤΕΣΕΣ 86L-G COMUNELLO



Τεχνικά χαρακτηριστικά

- Γαλβανισμένος ρυθμιζόμενος άνω μεντεσές με βιδωτή βάση.
- **Max βάρος πόρτας 500Kg** με κάτω μεντεσέ 87PST-G και λόγο μήκους/ύψους L/H=1.
- Εκτιμώμενη διάρκεια ζωής : 230.000 κύκλους
- Δυνατότητα ρύθμισης ακόμα και μετά την τοποθέτηση.
- Βάρος εξαρτήματος : 2,06kg

ΚΩΔΙΚΟΣ

COM-86L-G

D
(mm)

Ø70

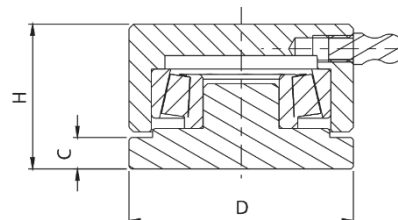
R
(mm)

90-105

ΒΑΡΟΣ
(Kg)

2.06Kg

3. ΚΑΤΩ ΜΕΝΤΕΣΕΣ 87-G COMUNELLO



Τεχνικά χαρακτηριστικά

- Γαλβανισμένος κάτω μεντεσές για στερέωση σε σκυρόδεμα.
- **Max βάρος πόρτας 650Kg** με άνω μεντεσέ 85G και λόγο μήκους/ύψους L/H=1.
- Εκτιμώμενη διάρκεια ζωής : 230.000 κύκλους
- Βάρος εξαρτήματος : 1,00kg

ΚΩΔΙΚΟΣ

COM-87-G

C
(mm)

8

D
(mm)

Ø70

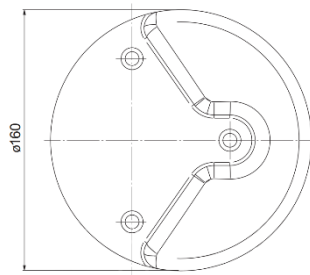
H
(mm)

40

ΒΑΡΟΣ
(Kg)

1.00

4. ΣΤΟΠΕΡ ΚΛΕΙΣΤΗΣ ΘΕΣΗΣ ΠΟΡΤΑΣ COMUNELLO

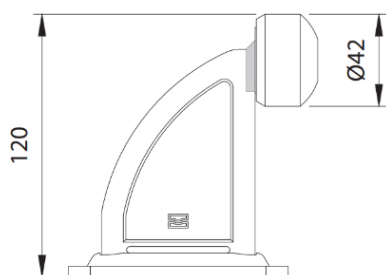
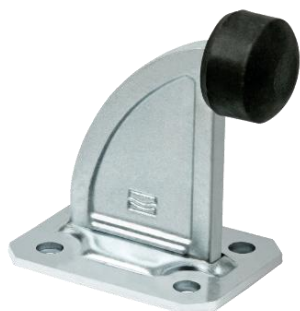


Τεχνικά χαρακτηριστικά

- Μεταλλικό στόπερ κατά την κλειστή θέση της πόρτας.
- 3 οπές βιδώματος επί σκυροδέματος.
- Διάμετρος 160mm.

ΚΩΔΙΚΟΣ	D (mm)	ΒΑΡΟΣ (Kg)
COM-ABS-16G	160	0.8

5. ΣΤΟΠΕΡ ΑΝΟΙΧΤΗΣ ΘΕΣΗΣ ΠΟΡΤΑΣ COMUNELLO



Τεχνικά χαρακτηριστικά

- Γαλβανισμένο στόπερ με λάστιχο.
- Στερέωση με βίδες επί προσαρμοστή 202A κατάλληλο για τον οδηγό 289/19.5.

ΚΩΔΙΚΟΣ	ΒΑΡΟΣ (Kg)
COM-202G	0.72

6. ΜΟΤΕΡ ΑΡΘΡΩΤΟΥ ΒΡΑΧΙΟΝΑ CONDOR COMUNELLO



Τεχνικά χαρακτηριστικά

- Για φύλλα αυλόπορτας μήκους έως 2.20m και max βάρους 150kg και έως 250kg για φύλλα μήκους max 1.00m.
- Ανθεκτικό σκληρό πλαστικό περίβλημα.
- Βάση από χυτό αλουμίνιο με ενσωματωμένη μονάδα ελέγχου και χυτοπρεσαριστό βραχίονα.
- Χειροκίνητο σύστημα ξεκλειδώματος με κλειδί και ενσωματωμένη λαβή αλουμινίου.
- Τάση λειτουργίας 24V και 230V

ΚΩΔΙΚΟΣ	ΤΑΣΗ (V)	ΙΣΧΥΣ (W)	ΡΟΠΗ (N.m)	ΤΑΧΥΤΗΤΑ (rad/sec)	ΠΡΟΣΤΑΣΙΑ	ΤΕΡΜΑΤΙΚΑ	ΒΑΡΟΣ (Kg)
CONDOR220230V	230	280	250	0.10	IP44	ΜΗΧΑΝΙΚΑ	10
CONDOR35024V	24	150	200	0.10	IP44	ΜΗΧΑΝΙΚΑ	10

7. ΤΗΛΕΡΙΣΤΗΡΙΟ 2 Ή 4 ΚΑΝΑΛΙΩΝ ΚΥΛΙΟΜΕΝΟΥ ΚΩΔΙΚΟΥ COMUNELLO

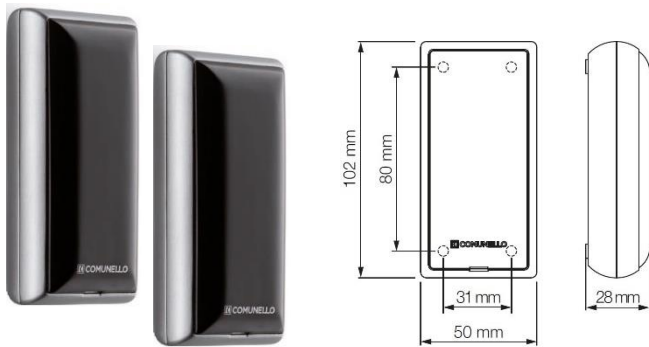


Τεχνικά χαρακτηριστικά

- Συχνότητα 433,92MHz.
- Δυο κανάλια με τεχνολογία κυλιόμενου κωδικού.
- Υψηλή ασφάλεια χάρη στους περισσότερους από 18εκατ. συνδυασμούς
- Μακράς ζωής μπαταρία (3Vdc) εύκολη στην αντικατάσταση.
- Μαλακά κουμπιά. Εργονομικός σχεδιασμός.
- Βάρος : 20gr

ΚΩΔΙΚΟΣ	ΕΜΒΕΛΕΙΑ (m)	ΔΙΑΣΤΑΣΕΙΣ (mm)	ΣΥΧΝΟΤΗΤΑ (MHz)	ΚΑΝΑΛΙΑ	ΚΩΔΙΚΟΣ
VICTOR2RC ή VICTOR4RC	>100	71x31x9.5	433.92	2 ή 4	Κυλιόμενος

8. ΦΩΤΟΚΥΤΤΑΡΑ COMUNELLO

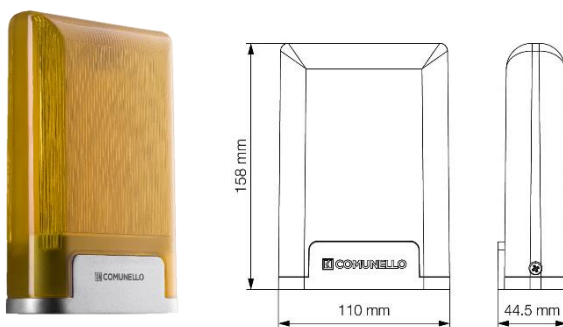


Τεχνικά χαρακτηριστικά

- Είσοδος καλωδίων από δυο σημεία.
- Δυνατότητα τοποθέτησης έως 15m.
- Προστασία έναντι σκόνης και νερού IP54.
- Νέο ελκυστικό design χωρίς να φαίνονται οι βίδες στερέωσης.
- Οπές στήριξης για ευθυγράμμιση ακόμα και μετά την τοποθέτηση.

ΚΩΔΙΚΟΣ	ΤΑΣΗ (V)	ΕΜΒΕΛΕΙΑ (m)	ΠΡΟΣΤΑΣΙΑ	ΒΑΡΟΣ (Kg)
DART	24Vdc	14	IP54	150

9. ΦΩΣ ΦΛΑΣ COMUNELLO



Τεχνικά χαρακτηριστικά

- Εύκολη σύνδεση. Τροφοδοσία 24Vdc ή 230Vac.
- Τοποθέτηση είτε κάθετη διάταξη είτε οριζόντια χωρίς extra βάση.
- Ενσωματωμένη κεραία.
- Υψηλός δείκτης στεγανότητας έναντι σκόνης και νερού IP54.
- Νέο ελκυστικό design με εξωτερικές ανοξειδωτες βίδες στερέωσης.

ΚΩΔΙΚΟΣ	ΤΑΣΗ (V)	ΠΡΟΣΤΑΣΙΑ	ΔΙΑΣΤΑΣΕΙΣ (mm)	ΒΑΡΟΣ (Kg)
SWIFT02	24Vdc ή 230Vac	IP54	110x156x44.5	0.25



ALIRAC

PROFESSIONAL

Η ΜΕΓΑΛΥΤΕΡΗ ΓΚΑΜΑ ΕΞΑΡΤΗΜΑΤΩΝ &
ΕΞΟΠΛΙΣΜΟΥ ΓΙΑ ΑΥΛΟΠΟΡΤΕΣ ΒΡΙΣΚΕΤΑΙ ΕΔΩ...

ALIRAC Α.Β.Ε.Ε.

Τμήμα Εξοπλισμού για αυλόπορτες

Λ. Αθηνών 335-337-339 - Αιγάλεω

ΒΙ.ΠΕ. ΠΑΤΡΑΣ - Ο.Τ. 26

ΤΗΛ : 210 -5316651

EMAIL : info@alirac.gr

URL : www.alirac.gr

